


Informazioni marcatura / Marking information / Informations certification / Prüfungsinformation / Información de marcado		 EN 14785 : 2006	
Ente Notificato / Notified Body / Institut notifié / Benanntes Labor / Entidad autorizada		TÜV Rheinland Energy GmbH Am Grauen Stein, D-51105 Köln - NB. 2456	
Rapporto di prova / Test Report / Epreuve d'essai / Prüfbericht / Informe de Prueba		K25402018T1	04/02/2019

Dati tecnici di funzionamento / Technical data / Données techniques de fonctionnement / Technische Merkmale für den Betrieb / Datos técnicos de funcionamiento			
Peso netto / Net weight / Poids net / Nettogewicht / Peso neto	145		kg
Capacità totale serbatoio / Fuel hopper total capacity / Capacité totale réservoir / Gesamtkapazität pelletbehälter / Capacidad total depósito	~ 16		kg
Tensione nominale / Rated voltage / Tension nominale / Nennspannung / Tensión nominal	230		V
Frequenza nominale / Rated frequency / Fréquence nominale / Nennfrequenz / Frecuencia nominal	50		Hz
Potenza elettrica nominale / Rated input power / Puissance électrique nominale / Elektrische Leistungsaufnahme / Potencia eléctrica nominal	315		W
Volume di riscaldamento max. / Max. heating volume / Volume de réchauffement max. / Max. Heizvolumen / Volumen de calefacción máx. / [30 kcal/(h·m³)]	344		m³
Prevalenza circolatore / Circulator hydraulic head / Prévalence circulateur / Umwälzkopf / Cabezal circulador	-		m
Contenuto fluido scambiatore / Exchanger water content / Liquide contenu dans l'échangeur / Flüssigkeitsinhalt des Wärmetauscher / Contenido fluido intercambiador	-		l
Massima pressione di esercizio / Maximum water operating pressure / Puissance d'exercice max / Max. Betriebsdruck / Máxima presión de trabajo	-		bar
Dati di omologazione / Certification data / Données de certification / Daten der Zulassung / Datos de homologación	Min	Max	
Potenza termica globale (introdotta) / Heating input / Puissance thermique globale / Gesamtwärmeleistung / Potencia térmica total	3,8	13,1	kW
Potenza termica nominale (utile) / Heating output / Puissance thermique nominale / Nennwärmeleistung / Potencia térmica nominal	3,5	12,0	kW
Potenza resa all'aria / Space heating output / Puissance rendue à l'air / Raumwärmeleistung / Potencia suministrada al aire	3,5	12,0	kW
Potenza resa all'acqua / Water heating output / Puissance rendue à l'eau / Wasserwärmeleistung / Potencia suministrada al líquido	-	-	kW
Consumo orario / Fuel consumption / Consommation horaire / Stundenverbrauch / Consumo horario	0,8	2,6	kg/h
Efficienza / Efficiency / Rendement / Wirkungsgrad / Rendimiento	91,3	91,8	%
Emissione media CO ₂ / Mean CO ₂ emission / Emission moyenne CO ₂ / Durchschnittliche CO ₂ -Emission / Emisión media CO ₂	6,0	11,0	%
Emissione media CO / Mean CO emission / Emission moyenne CO / Durchschnittliche CO-Emission / Emisión media CO	(13% O ₂)	537,0	129,0 mg/m ³
		328,0	79,0 mg/MJ
Emissione media NOx / Mean NOx emission / Emission moyenne NOx / Durchschnittliche NOx-Emission / Emisión media NOx	(13% O ₂)	148,0	148,0 mg/m ³
		90,0	90,0 mg/MJ
Emissione media OGC / Mean OGC emission / Emission moyenne OGC / Durchschnittliche OGC-Emission / Emisión media OGC	(13% O ₂)	7,0	1,0 mg/m ³
		4,0	1,0 mg/MJ
Emissione media polveri / Mean particulate matter emission / Emission moyenne poudres / Durchschnittliche Staub Emission / Emisión media polvos	(13% O ₂)	34,0	14,0 mg/m ³
		21,0	8,0 mg/MJ
Temperatura media fumi / Mean flue gas temperature / Température moyenne des fumees / Durchschnittliche Abgastemperatur / Temperatura media humos	92,0	144,5	°C
Flusso gas combustibile / Flue gas mass flow / Flux gaz combustible / Brenngasfluss / Flujo gas combustible	4,2	8,0	g/s
Tiraggio medio del camino / Mean fuel draught / Tirage moyen de la cheminée / Durchschnittlicher Schornsteinzug / Tiro medio de la chimenea	3,0	5,0	Pa
Temperatura media fumi allo scarico per verifica e dimensionamento della canna fumaria / Average temperature of flue gas for verification and dimensioning of the chimney / Température moyenne des fumees pour la vérification et le dimensionnement de la cheminée / Durchschnittliche Abgastemperatur am Abgas zur Überprüfung und Dimensionierung des Schornsteins / Temperatura media de humos para el control y dimensionamiento del tubo de escape	97,5	151,5	°C

Tutti i dati sono stati rilevati usando pellet omologato secondo la normativa EN ISO 17225-2.

Data have been obtained using certified pellet according EN ISO 17225-2.

Toutes les données ont été relevées en utilisant des pellets homologués conformément à la norme EN ISO 17225-2.

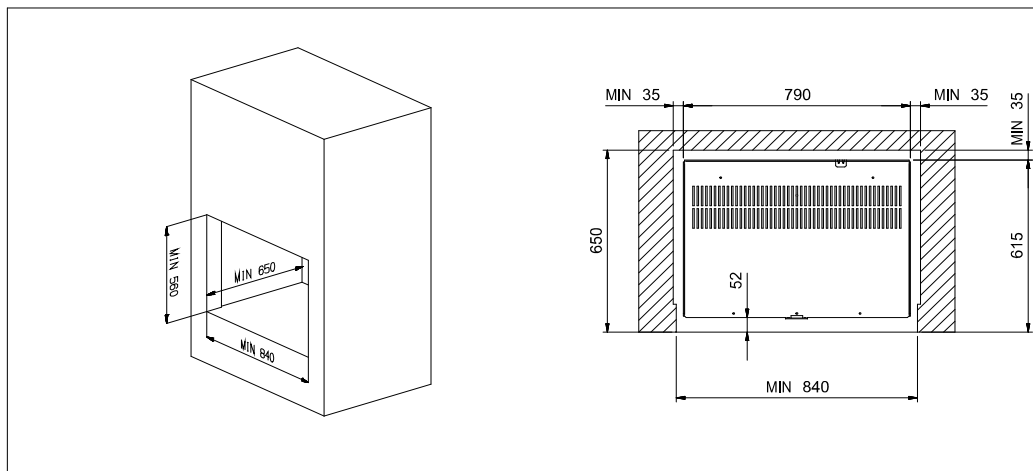
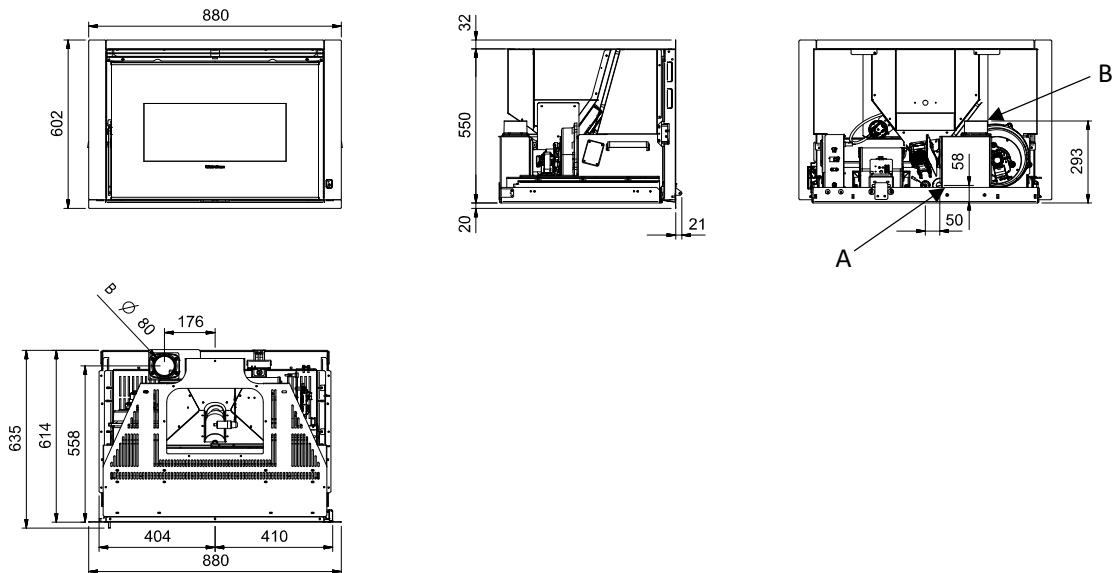
Alle Angaben sind unter Einsatz laut EN ISO 17225-2 homologierten Pellet festgestellt worden.

Todos los datos han sido relevados utilizando pellet certificado según la normativa EN ISO 17225-2.

EXTRAFLAME S.p.A. Via Dell'Artigianato, 12 – 36030 MONTECCHIO PRECALCINO (VI), ITALY – Tel. 0445 865911, Fax 0445 865912

<https://www.lanordica-extraflame.com> – email: info@extraflame.it

Condotto aspirazione aria / Air intake pipe / Conduit aspiration air / Verbrennungslufteinlass / Conducto de aspiración de aire	A	Ø 50	mm
Condotto espulsione fumi / Flue gas exhaust pipe / Conduit expulsion fumées / Rauchgasabzug / Conducto de expulsión de humos	B	Ø 80	mm
Canalizzazione aria calda / Hot air ducting system / Canalisation / Heißluft Kanalisation / Canalizacion de aire	F	-	mm
Valvola sicurezza / Safety valve / Décharge sécurité / Sicherheitsauslass / Descarga de seguridad	T1	-	"
Mandata/uscita caldaia / Boiler water outlet / Aller/sortier chaudiere / Kessel - vorlauf/ausgang / Ida/salida de la caldera	T2	-	"
Ritorno/ingresso caldaia / Boiler water inlet / Retour/entree chaudiere / Kessel - rücklauf/ingang / Retorno/entrada de la caldera	T3	-	"
Circolatore PWM / PWM circulating pump / Circulateur PWM / PWM Umwälzpumpe / Bomba circoladora PWM	-	-	-



Senza cornice inferiore
 Without bottom frame
 Sans cadre inférieur
 Ohne unteren Rahmen
 Sin marco inferior

